



## VPA 300/200

Användar- och installatörshandbok **SE**  
VPA 300/200

User and Installer manual **GB**  
VPA 300/200

Benutzer- und Installateurhandbuch **DE**  
VPA 300/200

Gebuiikers- en installateurshandleiding **NL**  
VPA 300/200



# Table of Contents

## Svenska

Viktig information .....	4
Till användaren .....	6
Till installatören .....	7
Tekniska uppgifter .....	13

## English

Important information .....	16
For the User .....	18
For the Installer .....	19
Technical data .....	25

## Nederlands

Belangrijke informatie .....	28
Voor de gebruiker .....	30
Voor de installateur .....	31
Technische gegevens .....	38

## Viktig information

### Säkerhetsinformation

Denna handbok beskriver installations- och servicemoment avsedda att utföras av fackman.

Apparaten får användas av barn över 8 år och av personer med fysisk, sensorisk eller mental funktionsnedsättning samt av personer som saknar erfarenhet eller kunskap under förutsättning att de får handledning eller instruktioner om hur man använder apparaten på ett säkert sätt och informeras så att de förstår eventuella risker. Barn får inte leka med apparaten. Låt inte barn rengöra eller underhålla apparaten utan handledning. Med förbehåll för konstruktionsändringar.

©NIBE 2017.

### Symboler



#### OBS!

Denna symbol betyder fara för människa eller maskin.



#### TÄNK PÅ!

Vid denna symbol finns viktig information om vad du ska tänka på när du sköter din anläggning.



#### TIPS!

Vid denna symbol finns tips om hur du kan underlätta handhavandet av produkten.

### Märkning

**CE** CE-märket är obligatoriskt för de flesta produkter som säljs inom EU, oavsett var de är tillverkade.

### Allmänt

#### Serienummer

Serienumret hittar du på toppen av produkten.



#### TÄNK PÅ!

Uppge alltid produktens serienummer när du gör en felanmälan.

#### Återvinning



Lämna avfallshanteringen av emballaget till den installatör som installerade produkten eller till särskilda avfallsstationer.

När produkten är uttjänt får den inte slängas bland vanligt hushållsavfall. Den ska lämnas in till särskilda avfallsstationer eller till återförsäljare som tillhandahåller denna typ av service.

Felaktig avfallshandling av produkten från användarens sida gör att administrativa påföljder tillämpas i enlighet med gällande lagstiftning.

#### Landsspecifik information

##### Användar- och installatörshandboken

Denna användar- och installatörshandbok ska lämnas kvar hos kunden.

##### Sverige

#### Garanti- och försäkringsinformation

Mellan dig som privatperson och företaget du köpt VPA 300/200 av gäller konsumentlagarna. För fullständiga villkor se [www.konsumentverket.se](http://www.konsumentverket.se). Mellan NIBE och det företag som sålt produkten gäller AA VVS. I enlighet med denna lämnar NIBE tre års produktgaranti till företaget som sålt produkten. Produktgarantin ersätter inte höjd energiförbrukning eller skada som uppkommit p.g.a. yttre omständigheter som t.ex. felaktig installation, låg vattenkvalité eller elektriska spänningsvariationer.

Det är du som ägare som har huvudansvaret för anläggningen. För att du ska kunna känna dig trygg med att produkten fungerar som det är tänkt är det en bra idé att regelbundet läsa av bostadens energimätare. Om du misstänker att produkten på något sätt inte fungerar som den ska anmäler du detta omgående till den du köpte produkten av.

### **Installationskontroll**

Enligt gällande regler ska värmeanläggningen undergå installationskontroll innan den tas i bruk. Kontrollen får endast utföras av person som har kompetens för uppgiften.

✓	Beskrivning	Anmärkning	Signatur	Datum
	Varmvatten (sida 11)			
	Avstängningsventiler			
	Blandningsventil			
	Kallvatten (sida 11)			
	Avstängningsventiler			
	Backventil			
	Säkerhetsventil			
	El (sida 12)			
	Ansluten matning			
	Givare			
	Temperaturbegränsare			

## Till användaren

### Tillsyn och skötsel

#### **Säkerhetsventil (medlevereras ej)**

Varmvattenberedarens säkerhetsventil släpper ibland ut vatten efter en varmvattentappning. Detta beror på att kallvattnet som tas in i varmvattenberedaren expanderar vid uppvärmning, vilket gör att trycket ökar och säkerhetsventilen öppnar.

Säkerhetsventilernas funktion ska kontrolleras regelbundet, cirka fyra gånger per år, för att förhindra igensättning.

Kontrollen sker genom att öppna säkerhetsventilen manuellt, vatten ska då strömma genom spillröret. Skulle så ej ske är säkerhetsventilen defekt och måste bytas.

#### **Skyddsanod (endast VPA 300/200-E)**

Varmvattenberedaren är försedd med en magnesiumanod som ger ett extra korrosionsskydd. Anoden förbrukas dels genom att den offerar sig för porer i emaljen och dels genom att den går i egenförbrukning beroende på vattnets kemiska sammansättning.

Kontrollera anoden inom ett år och därefter regelbundet i förhållande till dess förbrukning. När anoden är ny har den en diameter på 21 mm. När dess diameter har minskat på det mest förbrukade stället, till under 10 mm är anoden förbrukad och måste bytas ut. Vid utbyte av anod i trånga utrymmen, finns kedjeanod att tillgå som endast kräver cirka 180 mm utrymme över varmvattenberedaren.

Har ingen anodförbrukning skett efter något år, kan detta bero på dålig ledningsförmåga i vattnet och en vattenanalys rekommenderas.



#### **OBS!**

Skyddsanoden är en förbrukningsartikel! Vid speciella vattenkvaliteter kan en likströmsanod rekommenderas.

### Tömning

#### **Varmvattenberedaren**

1. Om elpatron är monterad ska strömmen brytas till denna.
2. Stäng inkommande kallvatten.

Tömning av varmvattenberedaren sker genom sughävert i kallvattenanslutningen. För att få lufttillförsel kan en varmvattenkran i systemet öppnas och en rörkoppling på varmvattensidan lossas.

#### **Klimatsystemet**

1. Om elpatron är monterad ska strömmen brytas till denna.
2. Stäng inkommande kallvatten.

Töm dubbelmantelutrymmet genom sughävert i dockningsanslutning, utgående till yttre värmekälla. Vid behov kan luftnippeln öppnas för att tillföra luft. Hänsyn måste tas till hela klimatsystemet innan dubbelmantelutrymmet töms.

#### **Service**

Vid behov av service, kontakta installatören. Serienummer (PF3) (14 siffror) och installationsdatum ska alltid uppges.

Endast av NIBE levererade reservdelar får användas.

## Till installatören

### Allmänt

VPA 300/200 är en serie varmvattenberedare som är lämpliga att ansluta till värmepump, gas- eller oljepanna.

Varmvattenberedarna består av ett vattenmagasin och ett omgivande dubbelmantlat utrymme av stålplåt.

Vattenmagasinet är försett med ett korrosionskydd av koppar eller emalj.

Varmvattenberedaren är konstruerad och tillverkad för ett maximalt avsäkringstryck av 10 bar. Högsta tillåtna temperatur är 90 °C.

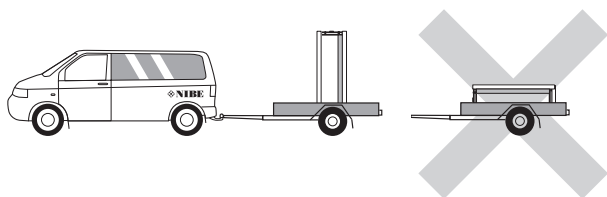
Maximalt arbetstryck i dubbelmanteln är 3 bar.

Isoleringen består av neopor och polyesterfleece, vilket ger god värmeisolering. Isoleringen och ytterbeklädnaden av grå plast är enkelt demonterbar för att förenkla förflyttning av beredaren genom till exempel dörröppningar.

VPA 300/200 är försedd med två elpatronuttag samt dykrör för styrning av varmvattenberedningen.

### Transport

VPA 300/200 ska transporteras och förvaras stående och torrt. Vid inforsling i byggnaden kan VPA 300/200 dock försiktigt läggas på rygg.



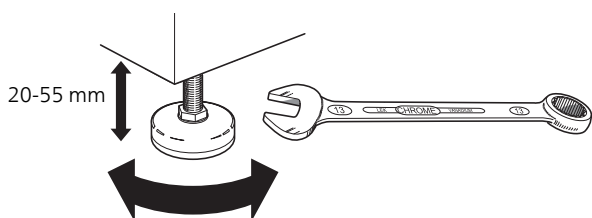
### Uppställning

Varmvattenberedaren får endast installeras stående.

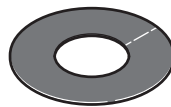
Varmvattenberedaren skruvas loss från pallen och lyfts på plats genom att använda lyftöglan i toppen.

Placera VPA 300/200 på ett fast underlag som tål dess tyngd, helst betonggolv eller betongfundament. Använd produktens justerbara fötter för att få en vågrät och stabil uppställning.

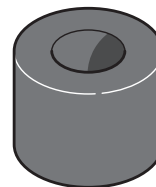
Utrymmet där VPA 300/200 placeras ska vara försett med golvbrunn.



### Bipackade komponenter



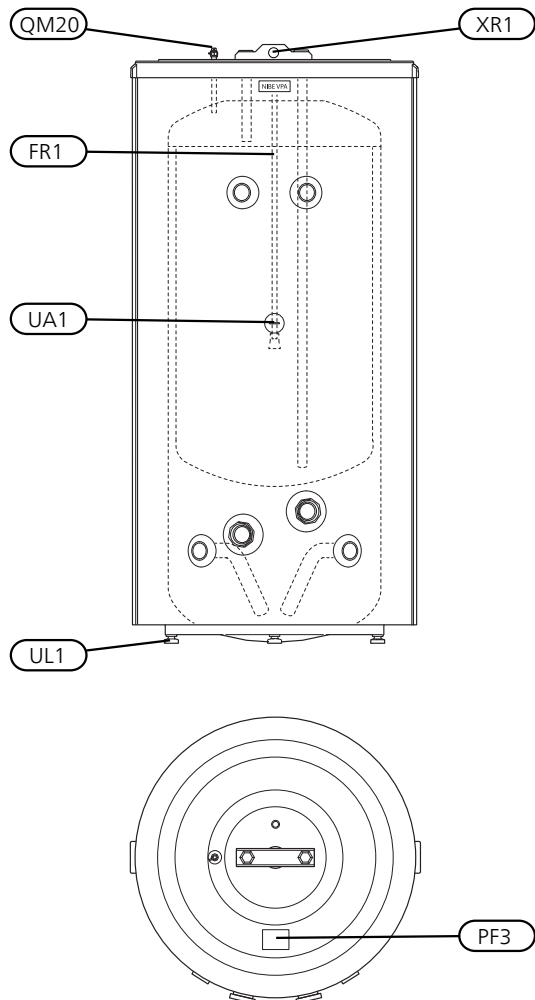
Täckbrickor



Isoleringsplugg

## Komponentplacering

### VPA 300/200



Beteckning	Benämning
FR1	Skyddsanod (endast VPA 300/200 -E)
PF3	Serienummerskylt
QM20	Avluftning, värmebärare
UA1	Dykrör, dockning värmepump BT6, Ø 11 mm (inv)
UL1	Ställbara fötter
XR1	Lyftögla

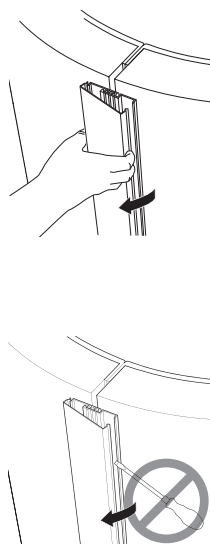
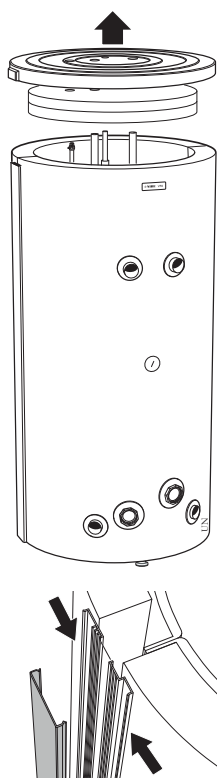


## Demontering av isolering

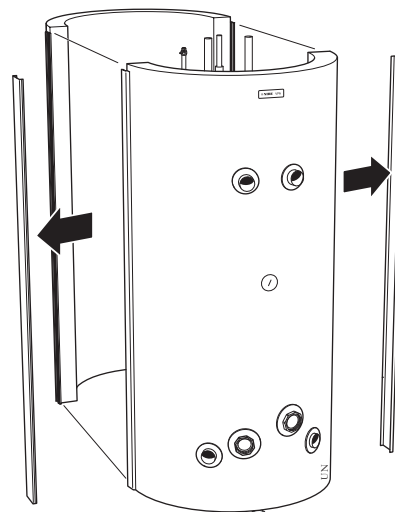
Isoleringen är demonterbar, för att underlätta hantering i trånga utrymmen.

- Lyft av plasttoppen och toppisoleringen.
- På VPA 300/200 -E måste lyftögla i toppen först skruvas bort.
- Tag bort skarvskenorna som håller ihop isoleringsmantelhalvorna. Använd inga verktyg för demontering.
- Haka isär och demontera isoleringsmantelhalvorna, beredarens ytterdiameter blir ca. 200 mm mindre utan isoleringsmantlar.

Bilden visar VPA 300/200 -CU med isolering. Använd inga verktyg för demontering av skarvskenan



Isolering borttagen



Återmontering sker i omvänd ordning.

Montera de medlevererade isoleringspluggarna runt resp. anslutning, och i hålet för lyftögla (koppar) alternativt ovanför anoden (emalj). Slutligen monteras alla medlevererade täckbrickor på resp anslutning, genom att trycka dem över anslutningarna.

### ! OBS!

Montera täckbrickorna och isoleringspluggarna innan rörinstallationen görs.

### ! OBS!

I vissa fall följer det med fler isoleringspluggar än vad som behöver användas..

## Installation

VPA 300/200 kan utrustas med nedanstående element, anslutningsdimension G50. Vid installation bör tillses att tillräckligt utrymme för demontering av element finns framför kopplingsrummet, se nedanstående tabell.

Montera de bipackade täckbrickorna innan rörinstallationen. Täckbrickorna, som har självhäftande baksida, ska monteras på respektive anslutning genom att trycka dem över anslutningarna.

Samtliga anslutningar (även anslutningar och hål efter lyftögla som inte används) ska isoleras för att minimera tomgångsförlusterna.

### **Elpatroner**

Element	Effekt	Fritt utrymme
IU 31	1500 W	250 mm
IU 33	2250 W	260 mm
IU 34	3000 W	280 mm
IU 36	4500 W	400 mm
IU 39	6000 W	400 mm
IU 310	7500 W	400 mm
IU 311	9000 W	400 mm

## Rörinstallation

Rörinstallation ska utföras enligt gällande regler.

Varmvattenberedaren ska förses med erforderlig ventilutrustning såsom säkerhetsventil, avstängningsventil, backventil och vakuumventil (-Cu).

Beredaren ska förses med blandningsventil, som begränsar temperaturen på utgående varmvatten till 60 °C. Om denna ventil utelämnas måste risken för skållningsolyckor förebyggas på annat sätt.

Om plaströr eller glödgat kopparrör används ska invändig stödhylsa monteras. Från säkerhetsventilen ska ett spillrör dras till lämpligt avlopp. Spillrörets dimension ska vara samma som säkerhetsventilens. Förlägg spillvattenrör från säkerhetsventilen sluttande i hela sin längd och se till att det är frostfritt anordnat. Mynningen på spillröret ska vara synlig och inte vara placerad i närheten av elektriska komponenter.

Varmvattenberedaren är försedd med två utgående dockningsanslutningar detta för att underlätta dockning från önskad sida av varmvattenberedaren.

Avtappningsventil kan med fördel monteras i den G1 1/2" anslutningen, som inte används för dockning (använd förminskning från G1 1/2" till önskad storlek).

## Igångkörning och justering

### Påfyllning

#### Varmvattenberedaren

Påfyllning av varmvattenberedaren sker genom att först öppna en varmvattenkran i systemet och därefter öppna avstängningsventilen på inkommande kallvatten. Denna ventil ska sedan under drift vara helt öppen. Först när det endast kommer vatten ur varmvattenkranen (till en början kommer luftblandat vatten ut ur kranen) kan kranen stängas och varmvattenberedaren är fylld.

### Klimatsystemet

Vid påfyllning av klimatsystemet ska dubbelmantelutrymmet avluftas, genom att öppna luftnippeln. Först när det kommer vatten ur lufthålet kan luftnippeln stängas.

## Vattenkapacitet

Laddeffekt (kW)	NL-tal	T50 (minuter)
4	2,5	250
7	2,75	160
10	3,0	110
15	3,25	75

NL-tal Enligt DIN 4753

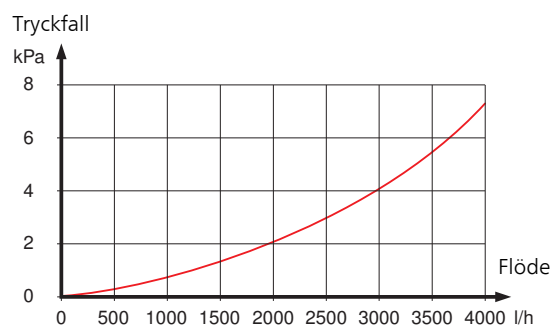
T50: Uppvärmningstid från 10 till 50 °C

Vmax: Maximal varmvattenmängd vid 55 °C i varmvattenberedaren. 12 l/min ger 420 liter 40 °C blandvatten. Inkommande kallvatten 10 °C.

## Tryckfallsdiagram

### Primärsida

Anslutning XL8 och XL9



## Elektrisk installation



### **OBS!**

Elinstallation samt eventuell service ska göras under överinseende av behörig elinstallatör och enligt gällande elsäkerhetsföreskrifter.

VPA 300/200 kan kompletteras med en eller två elpatroner, maximal effekt 2x9 kW.

Varje elpatron kompletteras med kopplingsbox typ K11 (2-polig termostat, 3-polig temperaturbegränsare). Förändringar eller omkopplingar får ej ske!

Separat matning från gruppcentral drages till varje elpatron.



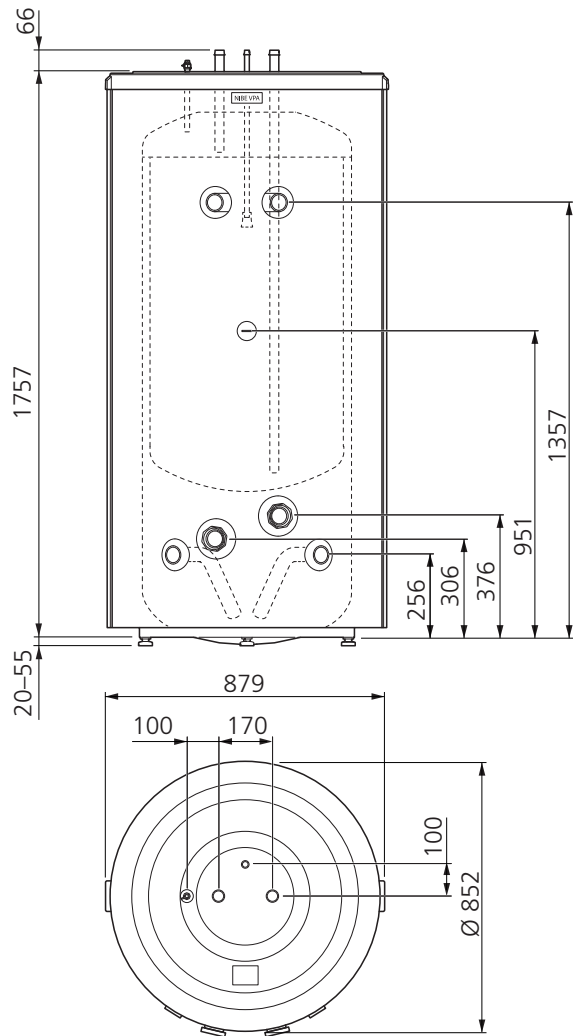
### **OBS!**

Varmvattenberedaren ska vara helt fylld med vatten innan den får anslutas på elsidan.

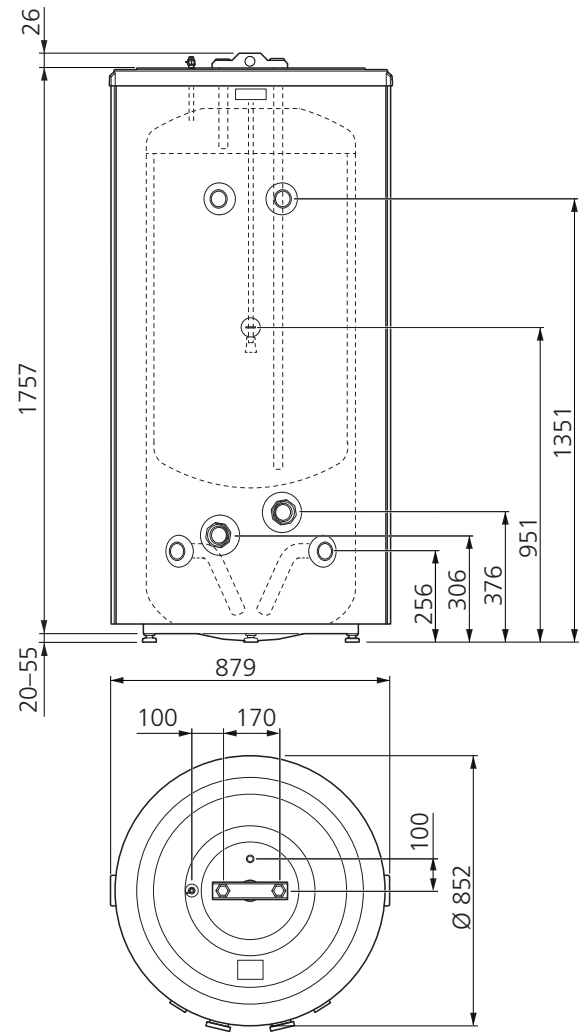
# Tekniska uppgifter

## Mått

VPA 300/200 -Cu

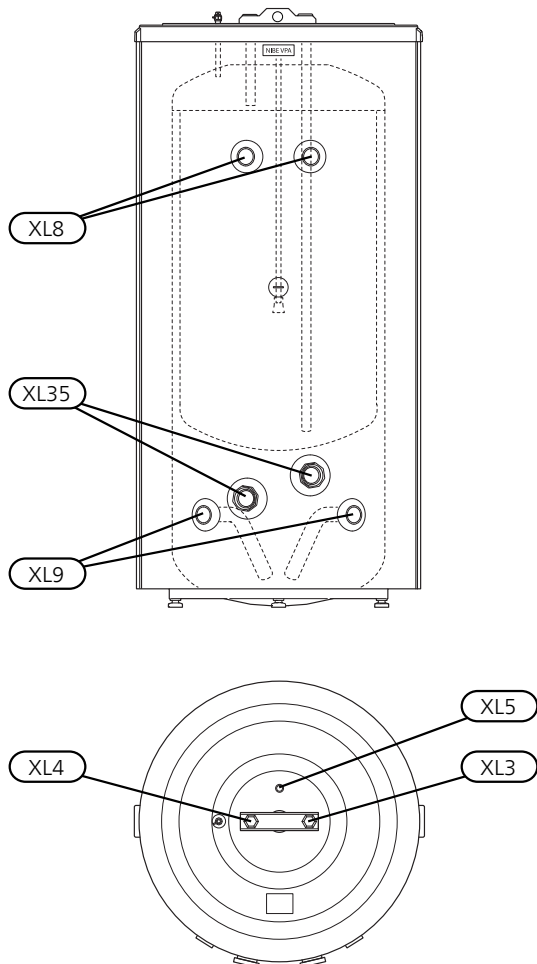


VPA 300/200 -E



## Röranlutningar

### VPA 300/200



Anslutning VPA 300/200	-Cu	-E
XL3 Kallvatten Ø utv.	28 mm	G1"
XL4 Varmvatten Ø utv.	28 mm	G1"
XL5 Varmvattencirkulation Ø utv.	15 mm	G¾"
XL8 Anslutning dockning, fram inv.	G1½"	
XL9 Anslutning dockning, retur inv.	G1½"	
XL35 Elpatronanslutning inv.	G2"	

## Tekniska data

Typ		VPA 300/200-CU	VPA 300/200-E
Volym, vattenvärmare	liter	300	300
Volym, dubbelmantel	liter	190	190
Nettovikt	kg	176	160
Längd skyddsanod	mm	-	min 790 mm
Max elpatronlängd	mm	650	650
Maxtryck, vattenvärmare	bar	10	10
Maxtryck, dubbelmantel	bar	3	3
Korrosionsskydd		Koppar	Emalj
RSK nr		688 31 95	688 31 94
Art. nr		082 023	082 025

## Energimärkning

Tillverkare		NIBE	
Modell		VPA 300/200-CU	VPA 300/200-E
Effektivitetsklass		<b>C</b>	<b>C</b>
Värmeförlust	W	111	111
Volym	l	487	487

### Tillbehör

Mer info och bilder finns på [www.nibe.se](http://www.nibe.se).  
Alla tillbehör är inte tillgängliga på alla marknader.

#### **Anod, likström (endast emalj)**

Art nr 034 208

#### **Elpatron**

Elpatron IU 31 - IU 311

Se tabell (sida 10)

#### **Kopplingsbox K11**

Kopplingsbox med termostat och överhettningsskydd. (Vid inkoppling av Elpatron )

Art nr 018 893

RSK nr 695 22 38

## Important information

### Safety information

This manual describes installation and service procedures for implementation by specialists.

This appliance can be used by children aged from 8 years and above and persons with reduced physical, sensory or mental capabilities or lack of experience and knowledge if they have been given supervision or instruction concerning use of the appliance in a safe way and understand the hazards involved. Children shall not play with the appliance. Cleaning and user maintenance shall not be made by children without supervision.

Rights to make any design or technical modifications are reserved.

©NIBE 2017.

### Symbols



#### NOTE

This symbol indicates danger to person or machine.



#### Caution

This symbol indicates important information about what you should observe when maintaining your installation.



#### TIP

This symbol indicates tips on how to facilitate using the product.

### Marking

**CE** The CE mark is obligatory for most products sold in the EU, regardless of where they are made.

## General

### Serial number

The serial number can be found on top of the product.



#### Caution

Always give the product's serial number when reporting a fault.

### Recovery



Leave the disposal of the packaging to the installer who installed the product or to special waste stations.



Do not dispose of used products with normal household waste. It must be disposed of at a special waste station or dealer who provides this type of service.

Improper disposal of the product by the user results in administrative penalties in accordance with current legislation.

### Country specific information

#### User and Installer manual

This user and installer manual must be left with the customer.



### ***Inspection of the installation***

Current regulations require the heating installation to be inspected before it is commissioned. The inspection must be carried out by a suitably qualified person.

✓	Description	Notes	Signature	Date
	Hot water (page 23)			
	Shut off valves			
	Mixing valve			
	Cold water (page 23)			
	Shut off valves			
	Non-return valve			
	Safety valve			
	Electricity (page 24)			
	Connected supply			
	Sensors			
	Temperature limiter			

## For the User

### Maintenance

#### **Safety valve (not supplied)**

The water heater's safety valve sometimes releases a little water after hot water usage. This is because the cold water, which enters the water heater, expands when heated causing the pressure to rise and the safety valve to open.

The function of the safety valves must be regularly checked, about four times a year, to prevent clogging.

To inspect the valve, open the safety valve manually and check that water flows through the overflow pipe. If this does not happen then the safety valve is defective and must be replaced.

#### **Sacrificial anode (only VPA 300/200-E E)**

The water heater is equipped with a magnesium anode that provides extra corrosion protection. Wear to the anode is partly by sacrificing itself for pores in the enamel and partly by sacrificial consumption due to the chemical composition of the water.

Check the consumption of the anode within a year and then regularly thereafter. When the anode is new it has a diameter of 21 mm. When the diameter has reduced in its most used area to below 10 mm, the anode is consumed and must be replaced. When replacing anodes in confined spaces, there is a chain anode available that only requires about 180 mm space above the water heater.

If there is no anode consumption after a few years, this could be due to poor conductivity in the water and analysis of the water is recommended.



#### **NOTE**

The sacrificial anode is a consumable part! For special water qualities, a direct current anode is recommended.

### Emptying

#### **The water heater**

1. If an immersion heater is installed, disconnect the power to this.
2. Shut off the incoming cold water.

The water heater is emptied through the siphon in the cold water connection. To provide an air supply, a hot water tap in the system can be opened and a pipe coupling on the hot water side can be loosened.

#### **The climate system**

1. If an immersion heater is installed, disconnect the power to this.
2. Shut off the incoming cold water.

Empty the double-jacketed space through the siphon in the docking connection, exiting to the outer heat source. The air nipple can be opened to supply air if necessary. Consideration must be taken to the entire climate system before the double-jacketed space is emptied.

#### **Service**

For service, contact the installer. Serial number (PF3) (14 digits) and installation date should always be stated.

Only replacement parts supplied by NIBE may be used.

## For the Installer

### General

VPA 300/200 is a series water heater, which is suitable for connection to heat pumps, gas or oil-fired boilers.

The water heaters consist of a hot water tank and an enclosing, double walled sheet steel jacket. The water tank is lined with copper or enamel corrosion protection.

The water heater is designed and manufactured for a maximum cut-off pressure of 10 bar. Maximum permitted temperature is 90 °C.

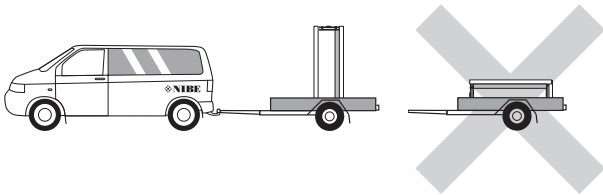
Maximum working pressure in the double jacket is 3 bar.

The insulation is Neopor and polyester fleece, which provides excellent heat insulation. The insulation and grey plastic outer cladding can be removed easily to simplify moving the water heater through doorways, for example.

VPA 300/200 is equipped with two immersion heater sockets and submerged tube for control of hot water heating.

### Transport

VPA 300/200 should be transported and stored vertically in a dry place. The VPA 300/200 may, however, be carefully laid on its back when being moved into a building.



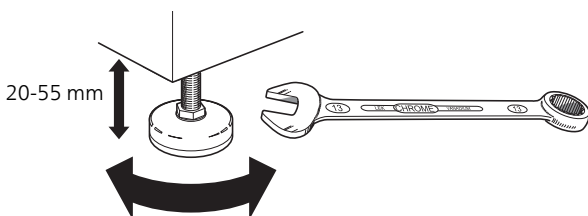
### Assembly

The water heater is only designed for upright installation.

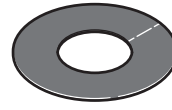
The water heater is unscrewed from the pallet and lifted into position, using the lifting eye at the top.

Position VPA 300/200 on a firm base that can take the weight, preferably on a concrete floor or foundation. Use the product's adjustable feet to obtain a horizontal and stable set-up.

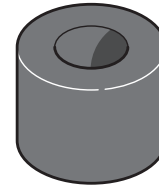
The area where VPA 300/200 is located must be equipped with floor drainage.



### Supplied components



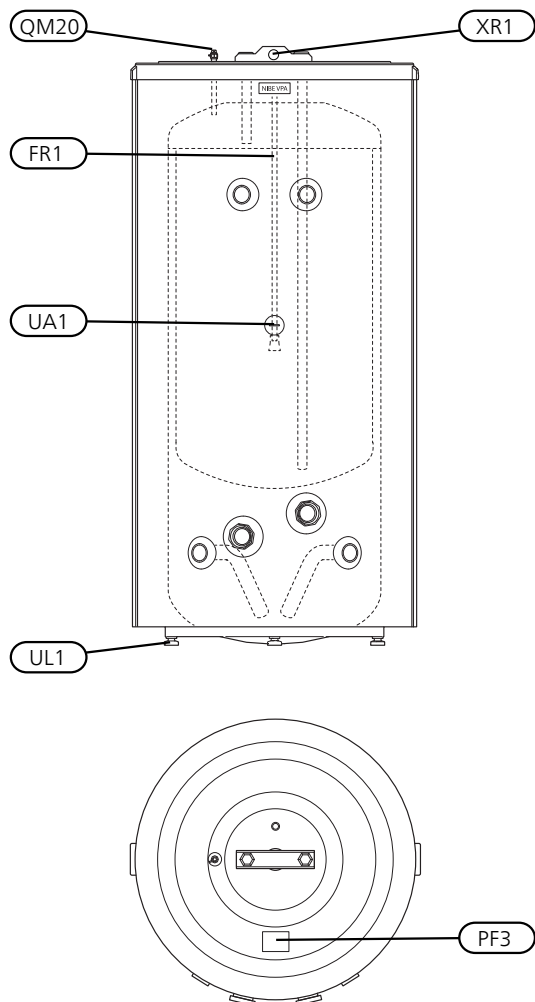
Cover discs



Insulation plug

## Component positions

### VPA 300/200



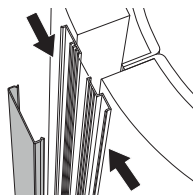
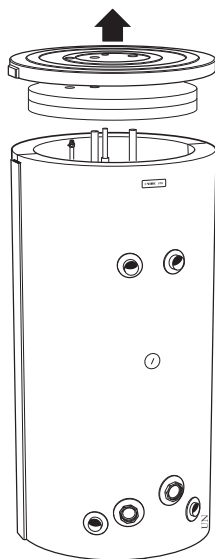
Designation	Name
FR1	Sacrificial anode (only VPA 300/200 E)
PF3	Serial number plate
QM20	Venting, heating medium
UA1	Submerged tube, docking heat pump BT6, Ø 11 mm (int)
UL1	Adjustable feet
XR1	Lifting eye

## Removing the insulation

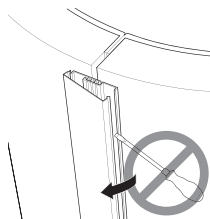
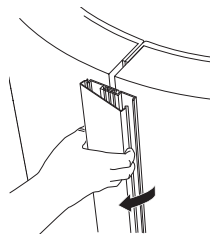
The insulation can be removed, to facilitate handling in confined spaces.

- Lift off the plastic top and the top insulation.
- On VPA 300/200 -E, the lifting eye on the top must be unscrewed first.
- Remove the joining plates holding the insulated jacket halves together. Do not use any tools when dismantling.
- Unhook and remove the insulated jacket halves, the outer diameter of the heater becomes approx. 200 mm less without the insulated jackets.

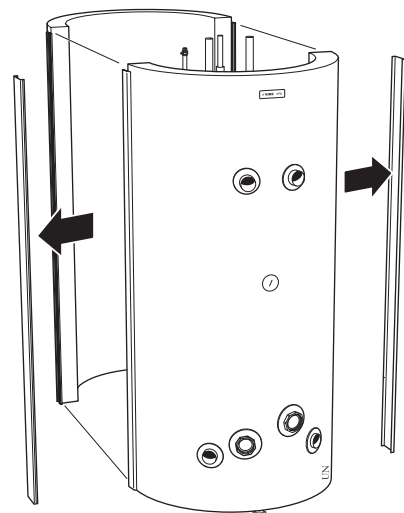
The figure shows VPA 300/200 -Cu with insulation



Do not use any tools when dismantling the joining plate.



Insulation removed



Carry out assembly in reverse order.

Install the enclosed insulation plugs around each connection, and in the hole for the lifting eye (copper) or above the anode (enamel). Finally, fit all the enclosed cover discs on each connection by pressing them over the connections.

### NOTE

- Fit the cover discs and the insulation plugs before installing the pipe.

### NOTE

- In certain cases, more insulation plugs are enclosed than are required.

## Installation

VPA 300/200 can be equipped with the following elements, connection dimension G50. When installing the water heater, ensure that there is enough room in front of the connection area to remove the element, see following table.

Fit the enclosed cover discs before pipe installation. The cover discs, with self-adhesive backs, must be installed on the relevant connection, by pushing them over the connections.

All connections (including connections or holes left by the lifting eyes that are not used) must be insulated to minimise energy losses.

### **Immersion heaters**

Element	Output	Free space
IU 31	1500 W	250 mm
IU 33	2250 W	260 mm
IU 34	3000 W	280 mm
IU 36	4500 W	400 mm
IU 39	6000 W	400 mm
IU 310	7500 W	400 mm
IU 311	9000 W	400 mm

## Pipe installation

Pipe installation must be carried out in accordance with current norms and directives.

The water heater must be fitted with the requisite valves, such as a safety valve, shut-off valve, non-return valve and vacuum valve (-Cu).

The water heater must be provided with a mixer valve, which limits the temperature of outgoing hot water to 60 °C. If this valve is not fitted, some other measure must be taken to prevent the risk of scalding.

Internal support bushes must be fitted when a plastic or annealed copper pipe is used. An overflow pipe must be routed from the safety valve to a suitable drain. The overflow pipe must be the same size as the safety valve. Route the overflow pipe from the safety valve, sloping along its entire length and ensure that it is frost proof. The mouth of the overflow pipe must be visible and not placed close to electrical components.

The water heater is equipped with two outgoing docking connections to allow docking from either side of the hot water heater.

A drain valve can be fitted in the G1 1/2" connection, which is not used for docking (use an adapter from G1 1/2" to the required size).

## Commissioning and adjusting

### Filling

#### The water heater

The water heater is filled by first opening a hot water tap in the system and then opening the shut-off valve for incoming cold water. This valve must then be fully open during operation. The hot water tap can only be shut off when the water heater is filled, which is when only water comes out of the tap (initially an air-water mixture comes out of the tap).

#### The climate system

When filling the climate system the double-jacketed space must be vented by opening the air nipple. The air nipple may only be closed when water starts coming out of the air hole.

## Water capacity

Charge power (kW)	NL number	T50 (minutes)
4	2,5	250
7	2,75	160
10	3,0	110
15	3,25	75

NL number According to DIN 4753

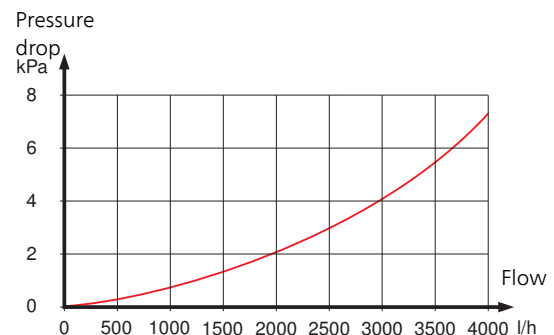
T50: Heating time from 10 to 50 °C

Vmax: Maximum hot water quantity at 55 °C in the water heater. 12 l/min gives 420 litres 40 °C mixed water. Incoming cold water 10 °C.

## Pressure drop diagram

### Primary side

Connection XL8 and XL9



## Electrical installation



### NOTE

Electrical installation and service must be carried out under the supervision of a qualified electrician, and in accordance with applicable electrical safety regulations.

VPA 300/200 can be supplemented with one or two immersion heaters, maximum output 2x9 kW.

Each immersion heater is supplemented with junction box type K11 (2-pole thermostat, 3-pole temperature limiter). Do not modify or reconnect!

A separate supply from group central is routed to each immersion heater.



### NOTE

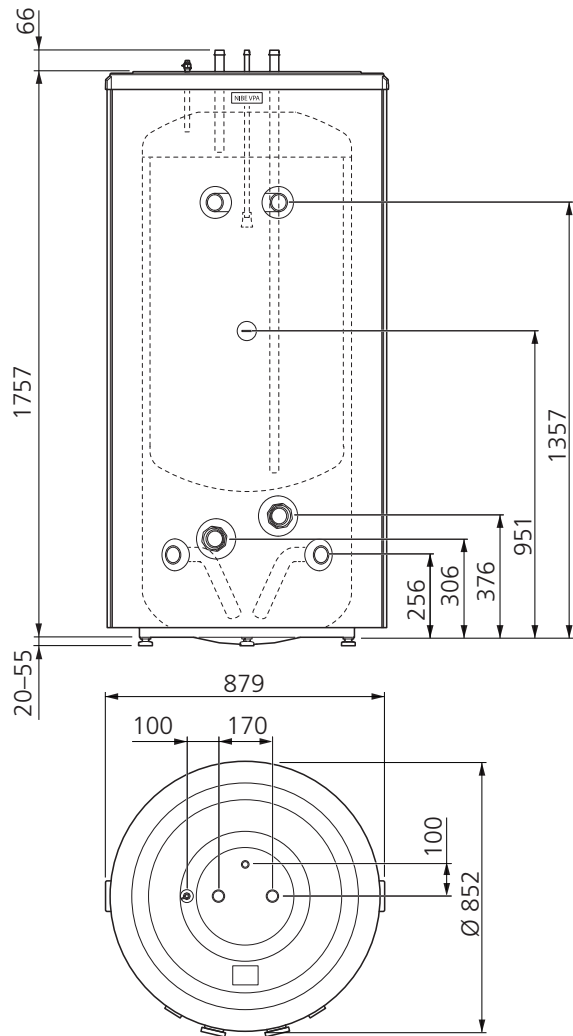
The water heater must be completely filled with water before it is connected on the electrical side.



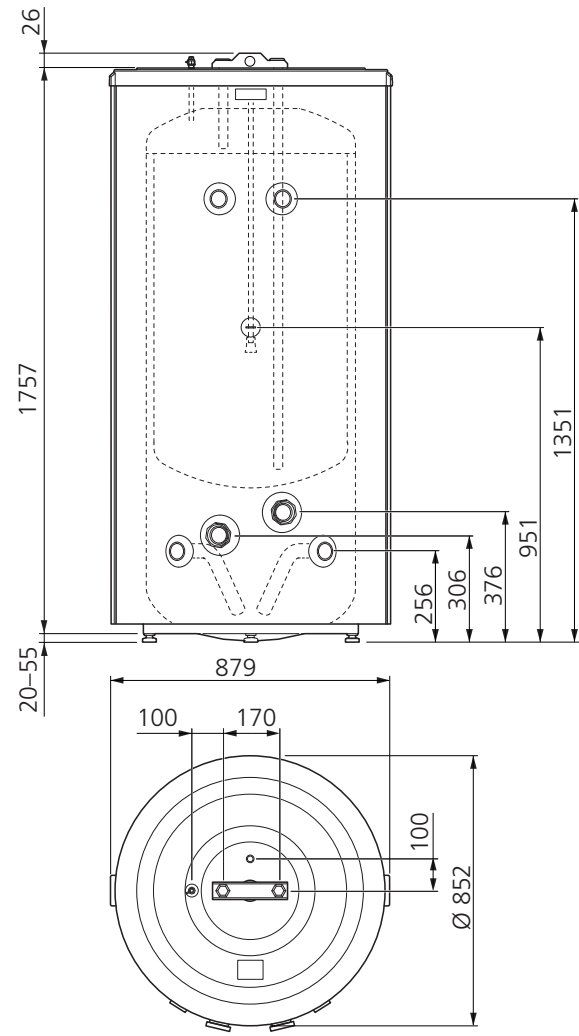
# Technical data

## Dimensions

VPA 300/200 -Cu

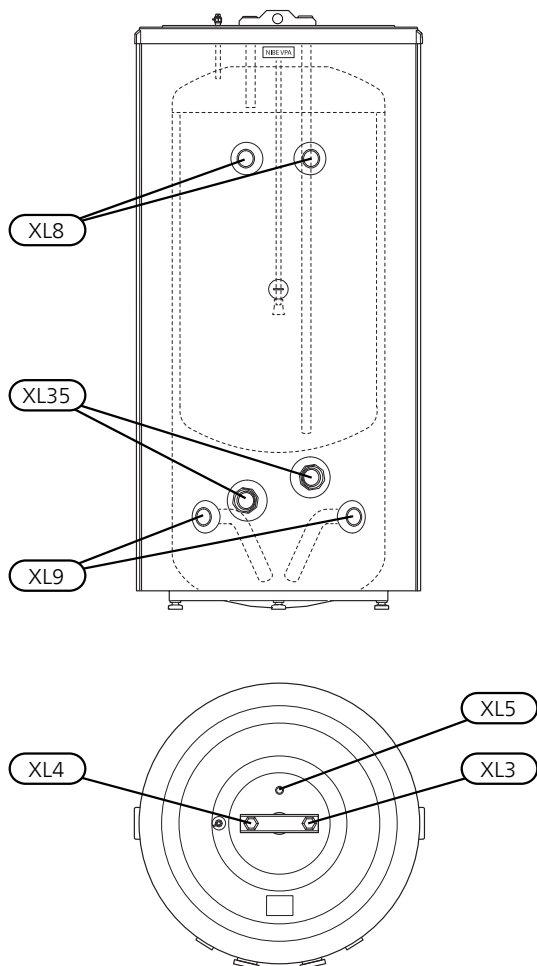


VPA 300/200 -E



## Pipe connections

### VPA 300/200



Connection VPA 300/200	-Cu	-E
XL3 Cold water Ø ext.	28 mm	G1"
XL4 Hot water Ø ext.	28 mm	G1"
XL5 Hot water circulation Ø ext.	15 mm	G¾"
XL8 Connection docking, supply int.	G1½"	
XL9 Connection docking, return int.	G1½"	
XL35 Immersion heater connection int.	G2"	

## Technical specifications

Type		VPA 300/200-CU	VPA 300/200-E
Volume, water heater	litre	300	300
Volume, double-jacket	litre	190	190
Net weight	kg	176	160
Length sacrificial anode	mm	-	min 790 mm
Max. immersion heater length	mm	650	650
Max. pressure, water heater	(bar)	10	10
Max. pressure, double-jacket	(bar)	3	3
Corrosion protection		Copper	Enamel
Part No.		082 023	082 025

## Energy labelling

Supplier		NIBE	
Model		VPA 300/200-CU	VPA 300/200-E
Energy efficiency class		<b>C</b>	<b>C</b>
Heat loss	W	111	111
Volume	l	487	487

### Accessories

Not all accessories are available on all markets.

#### **Anode, direct current (enamel only)**

Part no. 034 208

#### **Immersion heater**

Immersion heater IU 31 - IU 311

See table (page 22)

#### **Connection box K11**

Connection box with thermostat and overheating protection. (When connecting Immersion heater )

Part no. 018 893

## Belangrijke informatie

### Veiligheidsinformatie

In deze handleiding worden de installatie- en onderhoudsprocedures voor uitvoering door specialisten beschreven.

Dit apparaat kan worden gebruikt door kinderen vanaf 8 jaar of door personen met beperkingen van psychische, zintuiglijke of lichamelijke aard, of door personen met gebrek aan kennis en ervaring, wanneer zij onder toezicht staan en instructies hebben ontvangen om het apparaat veilig te gebruiken en zij de bijkomende gevaren begrijpen. Kinderen mogen niet met het apparaat spelen. Het reinigen en onderhoud dat door de gebruiker mag worden uitgevoerd, kan niet zonder toezicht door kinderen worden uitgevoerd.

Rechten om ontwerpwijzigingen door te voeren zijn voorbehouden.

©NIBE 2017.

### Symbolen



#### Voorzichtig!

Dit symbool duidt aan dat een persoon of de machine gevaar loopt.



#### LET OP!

Dit symbool duidt belangrijke informatie aan over wat u in de gaten moet houden tijdens onderhoud aan uw installatie.



#### TIP

Dit symbool duidt tips aan om het gebruik van het product te vergemakkelijken.

### Keurmerk

- CE** Het CE-keurmerk is verplicht voor de meeste producten die in de EU worden verkocht, ongeacht het land waar ze zijn gemaakt.

### Algemeen

#### Serienummer

Het serienummer staat boven op het product.



#### LET OP!

Vermeld bij het doorgeven van een storing altijd het serienummer van het product.

#### Terugwinning



Laat het afvoeren van de verpakking over aan de installateur van het product of aan speciale afvalstations.



Doe gebruikte producten niet bij het normale huishoudelijke afval. Breng het naar een speciaal afvalstation of naar een dealer die dit type service aanbiedt.

Het onjuist afvoeren van het product door de gebruiker leidt tot boetes volgens de actuele wetgeving.

#### Landspecifieke informatie

#### Gebruikers- en installatiehandleiding

Deze gebruikers- en installatiehandleiding moet bij de klant worden achtergelaten.

### **Inspectie van de installatie**

Volgens de geldende voorschriften moet de verwarmingsinstallatie aan een inspectie worden onderworpen voordat deze in gebruik wordt genomen. De inspectie moet door een daartoe bevoegd persoon worden uitgevoerd.

✓	Beschrijving	Opmerkingen	Handtekening	Datum
	Warmtapwater (pagina 36)			
	Afsluiters			
	Mengklep			
	Koud water (pagina 36)			
	Afsluiters			
	Terugslagklep			
	Overstortventiel			
	Elektriciteit (pagina 37)			
	Aangesloten voeding			
	Sensoren			
	Temperatuurbegrenzer			

## Voor de gebruiker

### Onderhoud

#### **Veiligheidsklep (niet bijgeleverd)**

Uit de inlaatcombinatie van de boiler ontsnapt soms wat water als warm water is gebruikt. Dit komt doordat het koude water bij binnenkomst in de boiler uitzet bij het verhitten, waardoor de druk toeneemt en de veiligheidsklep opengaat.

De werking van de veiligheidskleppen moet regelmatig worden gecontroleerd (circa vier keer per jaar) om te voorkomen dat deze vast gaan zitten.

Voor het controleren van de klep opent u de veiligheidsklep handmatig en controleert u of er water door de afvoerleiding stroomt. Als dit niet gebeurt, is de veiligheidsklep defect en moet deze worden vervangen.

#### **Opofferingsanode (alleen VPA 300/200-E E)**

De boiler is voorzien van een magnesium anode die extra bescherming tegen corrosie biedt. De anode slijt deels door de poriën in het emaille en deels door verbruik vanwege de chemische samenstelling van het water.

Controleer het verbruik van de anode binnen een jaar en daarna periodiek. Als de anode nieuw is, heeft deze een diameter van 21 mm. Als de diameter in het meest gebruikte gebied minder dan 10 mm is geworden, is de anode verbruikt en moet deze worden vervangen. Bij het vervangen van anodes in kleine ruimtes is er een kettinganode verkrijgbaar, die slechts ongeveer 180 mm ruimte boven de boiler vereist.

Als er na een paar jaar geen anodeverbruik is, kan dit komen door een slecht geleidend vermogen in het water. Een analyse van het water wordt dan aanbevolen.



#### **Voorzichtig!**

De opofferingsanode is een verbruiksartikel! Voor speciale waterkwaliteiten wordt een gelijkstroomanode aanbevolen.

### **Systeem leegmaken**

#### **De boiler**

1. Indien er een elektrisch verwarmingselement is geïnstalleerd, sluit dan de voeding hiernaartoe af.
2. Sluit de koudwatertoevoer af.

De boiler wordt geleegd via de sifon in de koudwateraansluiting. Voor beluchting kan een warmtapwaterkraan in het systeem worden geopend of een leidingkoppeling in het warmtapwatersysteem worden losgedraaid.

#### **Het klimaatstelsel**

1. Indien er een elektrisch verwarmingselement is geïnstalleerd, sluit dan de voeding hiernaartoe af.
2. Sluit de koudwatertoevoer af.

Leeg de ruimte met dubbele mantel met behulp van de sifon op de koppelingsaansluiting, uitgaande naar de externe warmtebron. Indien nodig kan de ontluchtingsnippel worden geopend om lucht toe te voeren. Houd rekening met het volledige klimaatstelsel voordat de ruimte met dubbele mantel wordt geleegd.

#### **Service**

Neem voor service contact op met de installateur. Vermeld altijd het serienummer (PF3) (14 cijfers) en de installatiedatum.

Er mag alleen gebruik worden gemaakt van reserveonderdelen die worden geleverd door NIBE.

## Voor de installateur

### Algemeen

De VPA 300/200 is een in serie geschakelde boiler, geschikt voor aansluiting op warmtepompen, gas- of oliegestookte boilers.

De boilers bestaan uit een ketel, omringd door een dubbelwandige mantel van plaatstaal. De ketel zelf heeft een voering van koper of emaille ter bescherming tegen corrosie.

De boiler is ontworpen en geproduceerd voor een maximale uitschakeldruk van 10 bar. De maximaal toegestane temperatuur is 90 °C.

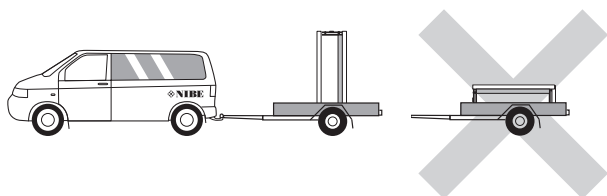
De maximale werkdruk in de dubbele mantel is 3 bar.

De isolatie bestaat uit Neopor en polyesterfleece, wat voor een uitstekende warmte-isolatie zorgt. De isolatie en de grijze kunststof buitenbekleding kunnen eenvoudig worden verwijderd om de boiler gemakkelijker door bijvoorbeeld deuropeningen te verplaatsen.

VPA 300/200 is uitgerust met twee aansluitingen voor elektrische verwarmingselementen en een dompelbuis om de tapwaterverwarming te kunnen regelen.

### Transport

De VPA 300/200 dient verticaal en droog te worden vervoerd en opgeslagen. Tijdens het naar binnen dragen kan de VPA 300/200 echter voorzichtig op de achterkant worden neergelegd.



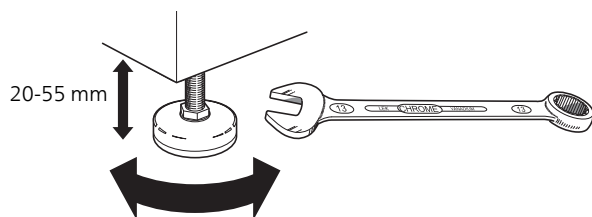
### Montage

De boiler is uitsluitend ontworpen voor rechtopstaande installatie.

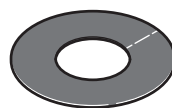
De boiler wordt van de pallet geschroefd en in positie geheven. Gebruik hiervoor het hijssoog bovenop.

Plaats de VPA 300/200 op een stevige ondergrond die het gewicht kan dragen, bij voorkeur op een betonnen vloer of een betonnen fundament. Gebruik de verstelbare poten van het product voor een horizontale en stabiele installatie.

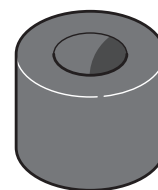
Het gebied waar de VPA 300/200 wordt geplaatst, moet zijn voorzien van afwatering in de vloer.



### Geleverde componenten



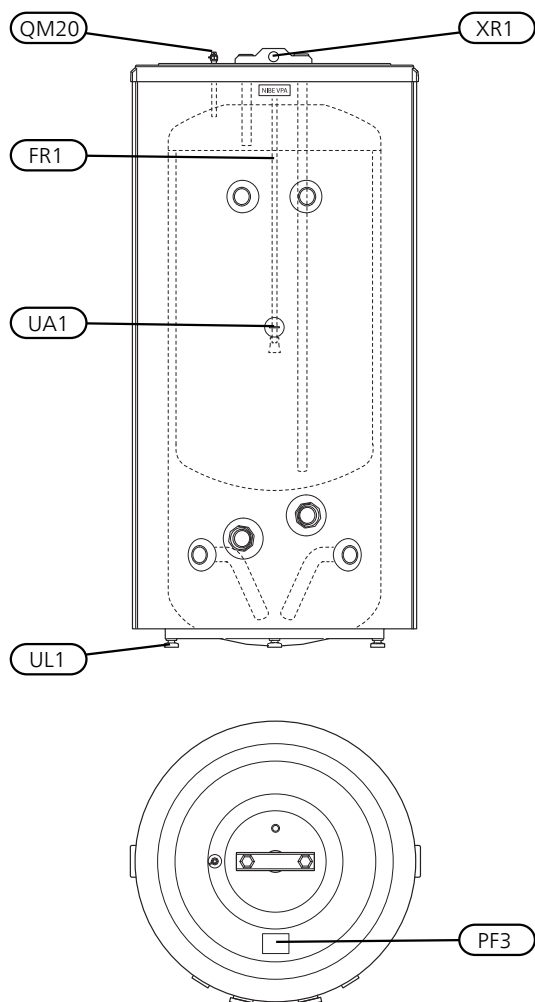
Afdekschijven



Isolatiekop

## Plaats van de onderdelen

### VPA 300/200



Aanduiding	Naam
FR1	Opofferingsanode (alleen VPA 300/200 E)
PF3	Serienummerplaatje
QM20	Ontluchten, verwarmingssysteem
UA1	Dompelbuis, aansluiting warmtepomp BT6, Ø 11 mm (int.)
UL1	Stelvoeten
XR1	Hijsoog

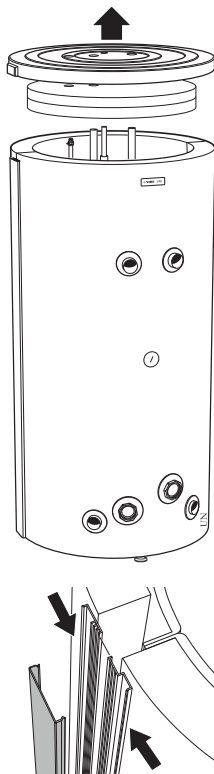


## De isolatie verwijderen

De isolatie kan worden verwijderd voor een gemakkelijker hantering in een besloten ruimte

- Til de kunststof bovenkant en de bovenisolatie weg.
- Op de VPA 300/200 -E moet eerst het hijssoog aan de bovenkant worden losgeschroefd.
- Verwijder de verbindingsschroeven die de isolatiemantelhelften bij elkaar houden. Gebruik geen gereedschappen bij het demonteren.
- Haak de isolatiemantelhelften los en verwijder deze. De buitendiameter van de boiler wordt zonder de isolatiemantelhelften ca. 200 mm kleiner.

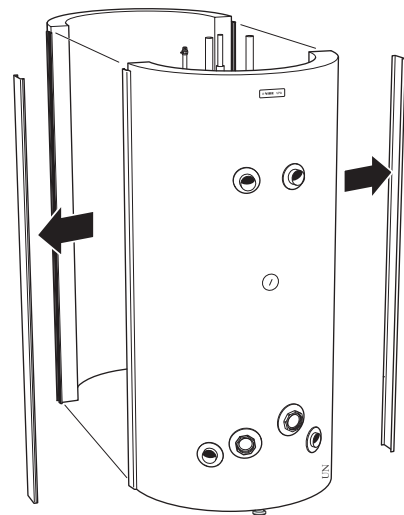
De afbeelding toont de VPA 300/200 -Cu zonder isolatie



Gebruik geen gereedschappen bij het demonteren van de verbindingsschroeven.



Isolatie verwijderd



De montage moet in omgekeerde volgorde worden uitgevoerd.

Installeer de meegeleverde isolatiedoppen om alle aansluitingen en in de opening voor het hijs oog (koper) of boven de anode (emaille). Bevestig tot slot op elke verbinding alle bijgeleverde afdekschijven door deze op de verbindingen te drukken.



**Voorzichtig!**

Bevestig de afdekschijven en de isolatiedoppen voordat u de leiding installeert.



**Voorzichtig!**

In sommige gevallen zijn er meer isolatiedoppen meegeleverd dan nodig zijn.

## Installatie

De VPA 300/200 kan worden voorzien van de volgende elementen, aansluitmaat G50. Zorg er bij de installatie van de boiler voor dat er voldoende ruimte aan de voorzijde van de aansluiting van het element is om deze te kunnen verwijderen, zie de volgende tabel.

Breng de bijgeleverde afdekkingen aan voordat u de leidingen installeert. De afdekkingen met zelfhechtende achterkanten moeten worden aangebracht op de betreffende aansluiting door ze over de aansluitingen te duwen.

Alle aansluitingen (inclusief aansluitingen of openingen van de niet-gebruikte hijsogen) moeten worden geïsoleerd om het energieverlies zo klein mogelijk te houden.

### **Elektrische verwarmingselementen**

Element	Uitgang	Vrije ruimte
IU 31	1500 W	250 mm
IU 33	2250 W	260 mm
IU 34	3000 W	280 mm
IU 36	4500 W	400 mm
IU 39	6000 W	400 mm
IU 310	7500 W	400 mm
IU 311	9000 W	400 mm

## Leidingen installeren

Leidingen moeten volgens de geldende normen en richtlijnen worden aangesloten.

De boiler moet worden voorzien van de benodigde afsluiters, zoals een veiligheidsventiel, afsluitkraan, terugslagklep en beluchter (-Cu).

De boiler moet worden voorzien van een mengklep die de temperatuur van het uitgaande warmtapwater begrenst op 60 °C. Als deze klep niet is aangebracht, moeten andere maatregelen worden genomen om brandwonden te voorkomen.

Gebruik interne steunhulzen als een kunststof of roodkoperen leiding wordt aangesloten. Leid vanaf de veiligheidsklep een afvoerleiding naar een geschikte afvoer. De afvoerleiding moet dezelfde diameter hebben als de veiligheidsklep. Fixeer de afvoerleiding vanaf de veiligheidsklep over de gehele lengte schuin omlaag en zorg ervoor dat deze vorstbestendig is. De uitstroomopening van de afvoerleiding moet zichtbaar zijn en mag niet te dicht bij elektrische componenten worden geplaatst.

De boiler is voorzien van twee uitgaande aansluitingen om verbinding vanaf beide zijden van de boiler mogelijk te maken.

Er kan een afvoerklep worden aangesloten in de G1 1/2"-aansluiting, die niet voor het aansluiten wordt gebruikt (gebruik een verloop van G1 1/2" naar de benodigde maat).

## Inbedrijfstelling en afstelling

### Vullen

#### De boiler

De boiler wordt gevuld door eerst een warmtapwaterkraan in het systeem te openen en dan de afsluitkraan voor het aangevoerde koude water te openen. Deze afsluiter moet vervolgens volledig open blijven staan tijdens bedrijf. De warmtapwaterkraan kan alleen worden afgesloten als de boiler gevuld is, wat wil zeggen dat er alleen water uit de kraan komt (in eerste instantie komt er een mengsel van lucht en water uit de kraan).

#### Het klimaatsysteem

Bij het vullen van het klimaatsysteem moet de ruimte met dubbele mantel worden ontluicht door de ontluichtingsnippel te openen. De ontluichtingsnippel mag pas worden gesloten als er water uit het ontluichtingsgat begint te komen.

## Watercapaciteit

Laadvermogen (kW)	NL-nummer	T50 (minuten)
4	2,5	250
7	2,75	160
10	3,0	110
15	3,25	75

NL-nummer conform DIN 4753

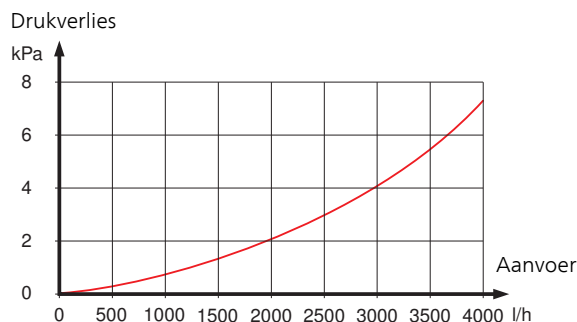
T50: Opwarmtijd van 10 naar 50 °C

Vmax: Maximaal warmtapwatervolume bij 55 °C in de boiler. 12 l/min geeft 420 liter 40 °C gemengd water. Inkomend koud water 10 °C.

## Drukverlies diagram

### (Primair tussen aansluitingen 4a en 4b)

Verbinding XL8 en XL9



## Elektrische installatie



### Voorzichtig!

Elektrische installaties en onderhoud moeten worden verricht onder toezicht van een erkende elektricien volgens de geldende regelgeving op het gebied van elektrische veiligheid.

VPA 300/200 kan worden aangevuld met een of twee elektrische verwarmingselementen, maximaal vermogen 2x9 kW.

Elk elektrisch verwarmingselement wordt aangevuld met aansluitdoos type K11 (2-polige thermostaat, 3-polige temperatuurbegrenzer). Niet aanpassen of opnieuw aansluiten!

Er wordt een aparte voeding van de groepscentrale naar elk elektrisch verwarmingselement.



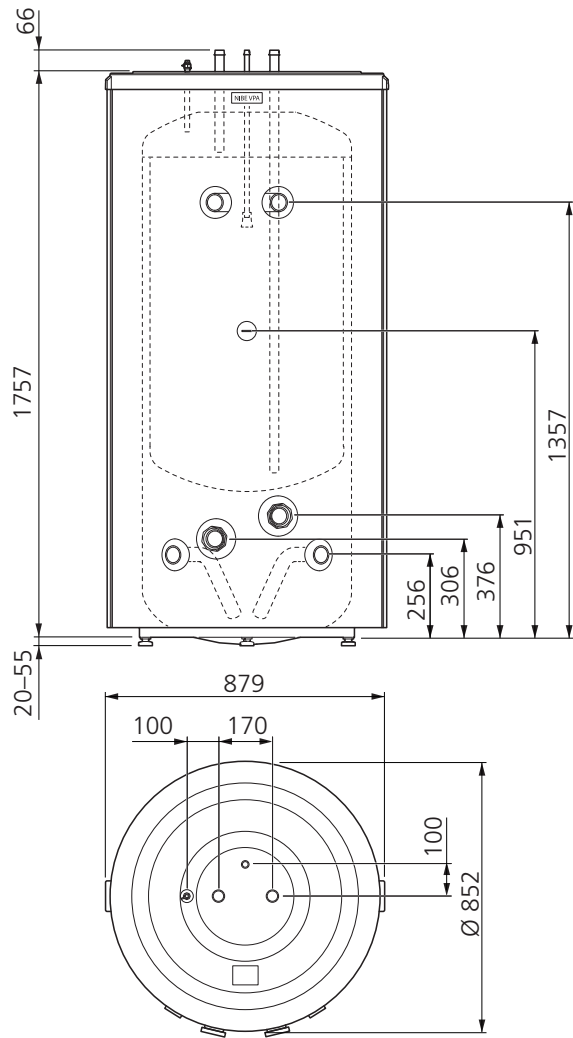
### Voorzichtig!

De boiler moet volledig gevuld worden met water voordat deze wordt aangesloten aan de elektrische zijde.

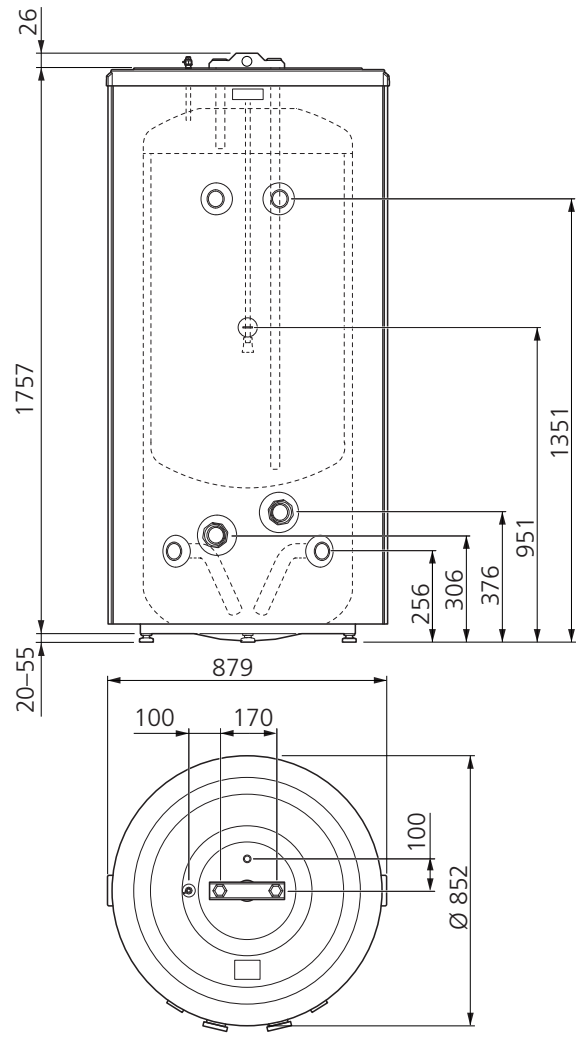
# Technische gegevens

## Afmetingen

VPA 300/200 -Cu

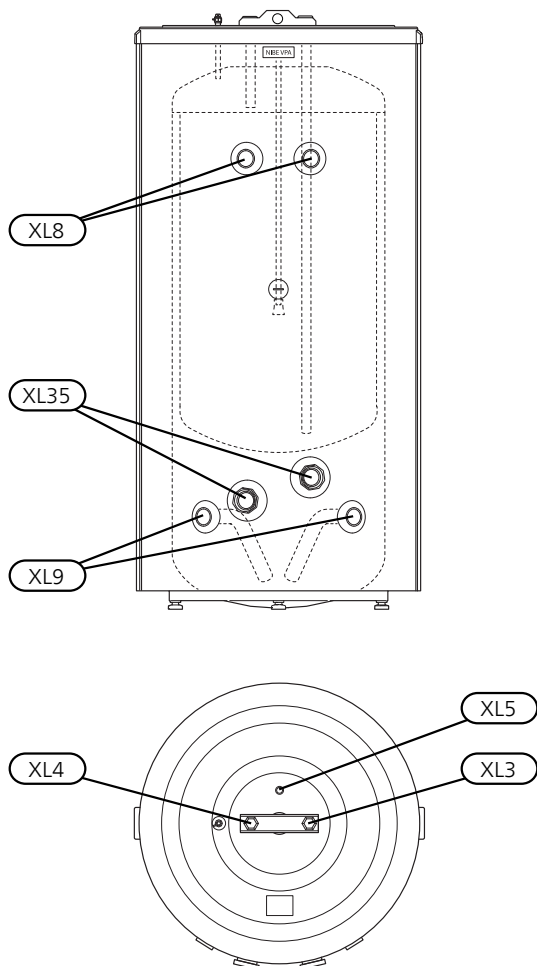


VPA 300/200 -E



## Aansluiting van de leidingen

### VPA 300/200



Aansluiting VPA 300/200	-Cu	-E
XL3 Koud water Ø ext.	28 mm	G1"
XL4 Heet water Ø ext.	28 mm	G1"
XL5 Warmtapwatercircuit Ø ext.	15 mm	G¾"
XL8 Koppeling aansluiting, aanvoer int.	G1½"	
XL9 Koppeling aansluiting, retour int.	G1½"	
XL35 Aansluiting elektrisch verwarmingselement int.	G2"	

## Technische specificaties

Type		VPA 300/200-CU	VPA 300/200-E
Volume, warmtapwater	liter	300	300
Volume, dubbele mantel	liter	190	190
Netto gewicht	kg	176	160
Lengte opofferingsanode	mm	-	min. 790 mm
Max. lengte elektrisch verwarmingselement	mm	650	650
Max. druk, boiler	(bar)	10	10
Max. druk, dubbele mantel	(bar)	3	3
Corrosiebeveiliging		Koper	Email
Ond.nr.		082 023	082 025

## Energielabel

Naam leverancier		NIBE	
Model leverancier		VPA 300/200-CU	VPA 300/200-E
Efficiëntieklasse		<b>C</b>	<b>C</b>
Warmteverlies	W	111	111
Volume	l	487	487

### Accessoires

Niet alle accessoires zijn verkrijgbaar op alle markten.

#### **Anode, gelijkstroom (uitsluitend emaille)**

Onderdeelnr. 034 208

#### **Elektrisch verwarmingselement**

Elektrisch verwarmingselement IU 31 - IU 311

Zie de tabel (pagina 35)

#### **Aansluitkast K11**

Aansluitkast met thermostaat en oververhittingsbeveiliging  
(Bij aansluiten van elektrisch verwarmingselement )

Art.nr. 018 893









NIBE AB Sweden  
Hannabadsvägen 5  
Box 14  
SE-285 21 Markaryd  
info@nibe.se  
www.nibe.eu



331893